



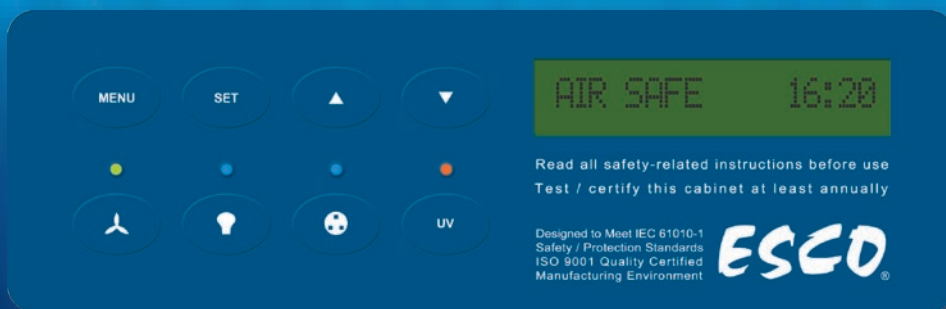
Esco Cytoculture Zytotoxische Sicherheitswerkbank  
Modell CYT-4A\_

# Cytoculture®

**Zytotoxische Sicherheitswerkbank**  
Die Premium-Lösung für die Verarbeitung von  
zytotoxischen Arzneimitteln

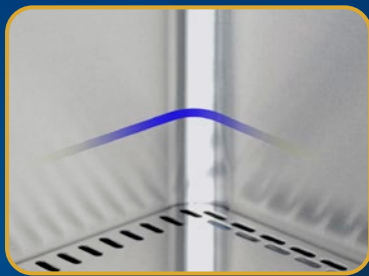


	Allgemeine Anforderungen	Luftqualität	Filtration	Elektrische Sicherheit
Einhaltung von Normen	EN 12469, Europa	ISO 14644.1, Klasse 3, Weltweit IEST-G-CC1001, Weltweit IEST-G-CC1002, Weltweit	EN-1822 (H14), Europa IEST-RP-CC001.3, USA IEST-RP-CC007.1, USA IEST-RP-CC034.1, USA	UL-C-61010A-1, USA CSA C22.2, No.1010-92, Kanada EN-61010-1, Europa IEC61010-1, International



## Sentinel™ Silver Mikroprozessorsteuerung

- Zeigt alle Sicherheitsinformationen auf einem Bildschirm an
- Zentriert und nach unten abgewinkelt für einfache Erreichbarkeit und Betrachtung



## Abgerundete Ecke

- Großer Eckradius für einfache Reinigung
- Innenwände aus Edelstahl 304 (mit verfügbarer Option für SS 316)



## Mehrteilige Arbeitsplatte

- Leicht zu heben und zu reinigen
- Arbeitsplatten aus Edelstahl 304 (mit verfügbarer Option für SS 316)
- Kundenspezifische Anpassungen zur einteiligen Arbeitsplatte sind möglich, bitte kontaktieren Sie Esco



## Erhöhte Armlehne

- Verhindert das Blockieren des Gitters
- Angenehme Arbeitshaltung

## Standarduntergestell mit Rollen und Nivellierfüßen

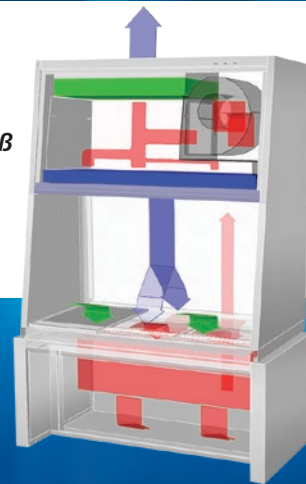
- Rollen zum leichteren Bewegen/Transportieren der Werkbank
- Nivellierfüße ermöglichen Höhenanpassung bei unebenem Boden



Erhältlich in 1,2 m und 1,8 m Breite (4' und 6' Modelle)

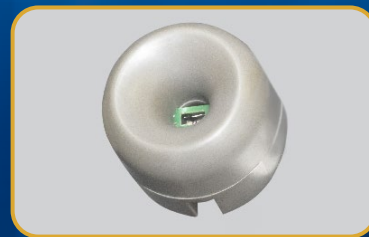
## Dreifilter-System

- Ausgestattet mit einem Abwärtsstromfilter und zwei Abluftfiltern
- Zwei ULPA-Filter mit langer Lebensdauer (gemäß IEST-RP-CC001.3 oder H14 gemäß EN 12469) für Zu- und Abluftfilter
- V-Bank-Design HEPA-Filter für Abluftfilter unterhalb des Arbeitsbereichs



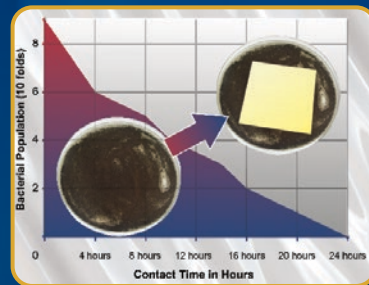
## Luftstromsensor

- Überwacht den Luftstrom in Echtzeit für die Sicherheit
- Warnt den Benutzer, wenn der Luftstrom unzureichend ist
- Hochwertiger Accusense-Sensor von Degree C



## ISOCIDE™ Pulverbeschichtung

- Silberionen-impregnierte Pulverbeschichtung
- Hemmt das mikrobielle Wachstum, um die Sicherheit zu verbessern



3

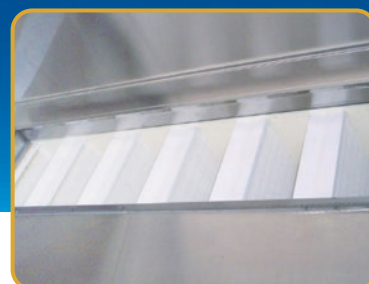
## Motorisiertes Schiebefenster

- Leichteres Schließen und Öffnen des Schiebefensters per Knopfdruck erleichtern die Bedienung der Werkbank



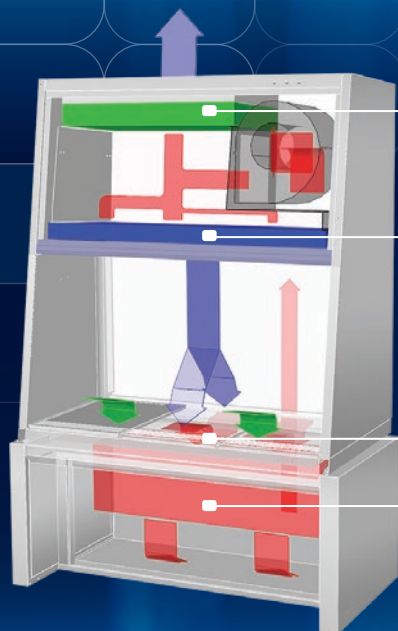
## Abluft-HEPA-Filter

- Mit zusätzlichem V-Bank HEPA-Filter unterhalb des Arbeitsbereichs





## Cytoculture® Zytotoxische Sicherheitswerkbank Luftstrom



- Abluft-ULPA-Filter
- Versorgungs- ULPA-Filter
- Dynamische Luftbarriere, bei der einströmende und vorwärtsgerichtete abströmende Luft zusammenlaufen
- Sekundärer Abluft-HEPA-Filter

- ULPA-gefilterte Luft
- Ungefilterte / potenziell kontaminierte Luft
- Raumluft / Einströmende Luft

- Luft tritt durch Perforationen entlang der Vorderseite des Arbeitsbereichs in die Werkbank ein, bevor sie sich in einer gemeinsamen Kammer unterhalb des Arbeitsbereichs mit verbrauchter Abwärtsluft vermischt (diese einströmende Luft vermischt sich nicht mit der gefilterten Abwärtsluft in der Hauptkammer der Werkbank). Die vermischte Luft strömt dann durch den HEPA-Filter, der sich unterhalb des Arbeitsbereichs befindet.
- Die HEPA-gefilterte Luft strömt dann durch interne Leitungen in der Rückwand der Werkbank zu einem gemeinsamen Luftplenum, wo 35 %

durch den ULPA-Abluftfilter abgeführt und 65 % gleichmäßig durch den ULPA-Zuluftfilter geleitet werden. Diese sterilisierte Luft strömt dann als Abwärtsstrom durch die Hauptkammer und spült alle Verunreinigungen aus dem Arbeitsbereich.

- An der Arbeitsfläche teilt sich der abwärtsströmende Luftstrom und tritt durch Perforationen an der Vorder- und Rückseite der Hauptkammer in die gemeinsame Luftkammer unter dem Arbeitsbereich ein, von wo aus der Zyklus wiederholt wird.

Die Dateneingabetasten des Touchpads ermöglichen Steuerungseinstellungen und den Zugriff auf Diagnosen, Standardeinstellungen und hierarchische Menüs.

Farbcodierte Anzeigelampen zeigen grün für die Primärfunktion (Lüfterbetrieb); blau für Sekundärfunktion (Leuchtstofflampen und Steckdose); und orange für den Warnhinweis (UV-Lampe eingeschaltet).

Der programmierbare, automatische UV-Licht-Timer vereinfacht den Betrieb, verbessert die Kontaminationskontrolle, verlängert die Lebensdauer der UV-Lampe und spart Energie.

Eine grafische Oberfläche zeigt die Leistung der Werkbank an.

Die digitale Anzeige mit alphanumerischer Display zeigt alle Eingangs-, Status- und Alarmfunktionen an.

Alle Funktionen können vom Benutzer über die Touchpad-Programmierung aktiviert werden; siehe Betriebsanleitung.



Sentinel™ Silver Mikroprozessorsteuerung, programmierbar

- Wenn auf ON programmiert

- bestätigt die Startsequenz den Status mit Air Safe und der Anzeige der Ortszeit.
- verhindert die persönliche Identifikationsnummer (PIN) unbefugte Einstellungen.
- warnt ein Luftstromalarm vor Abweichungen von den normalen Geschwindigkeiten.

4

## Accessoires für Cytoculture® Zytotoxische Sicherheitswerkbanken

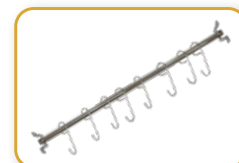
Modell	CYT-4A		CYT-6A		
Abluftleitung	Anti-Rückschlagventil		ABBV-10P	5170352	
	Manueller volumetrischer Abgasdämpfer		B2-Damper	5170104	
	Kausch Abluftmanschette (10 Zoll Durchmesser)		ECO-LA24-Mk3-LH 5170099	ECO-LA26-Mk3-LH 5170102	
Arbeitsbereich	UV Lampe		UV-30A	5170255	
	IV Stange		IV-1260	5170277	
Steckdose	Direkt montierte Steckdose - Steckercode		EO-H		
	EU SF - Gas - 40 mm		SF-1G40	5170002	
Service Vorrichtungen	EU SF - Vakuum - 40 mm		SF-1V40	5170003	
	EU SF - Stickstoff - 40 mm		SF-1N40	5170011	
	EU SF - Luft - 40 mm		SF-1A40	5170006	
	EU SF - Wasser - 40 mm		SF-1W40	5170017	
	Amerikanische Service-Vorrichtung - Universal - 40 mm		SF-2U40	5170018	
	Kupferrohre für Service Vorrichtung (muss werkseitig installiert sein)		CU-Pipe	5170026	
	Kohlefilter-Optionen		CYT-001	5080008	CYT-002
Sonstiges	Magnetventil		SL-Valve	5070086	
	IQ/OQ Protokoll		9010179		



ABBV-10P



B2-DAMPER



IV-



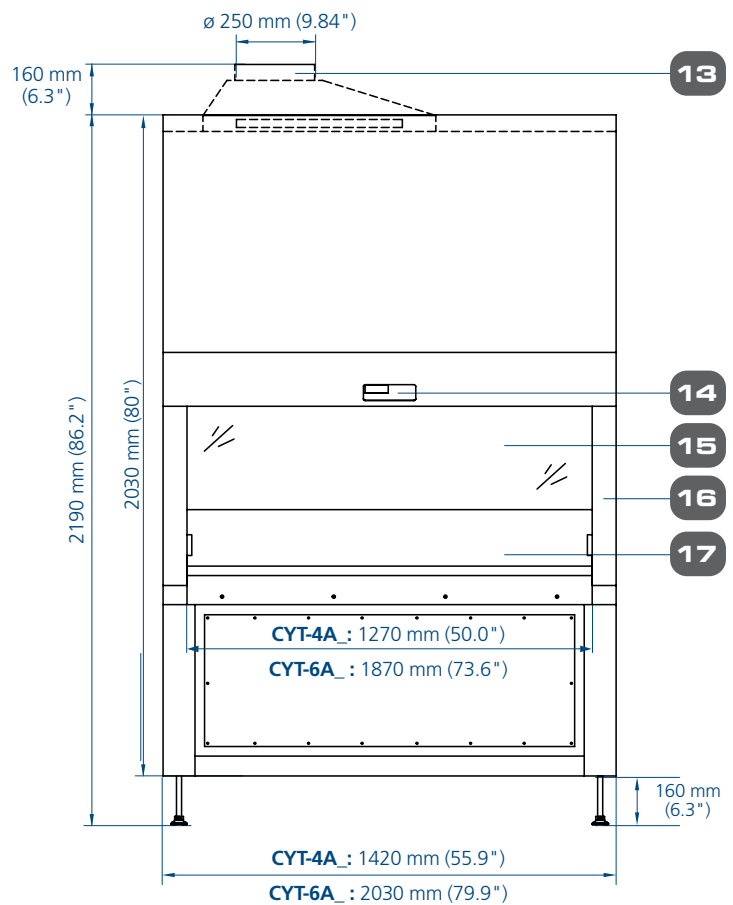
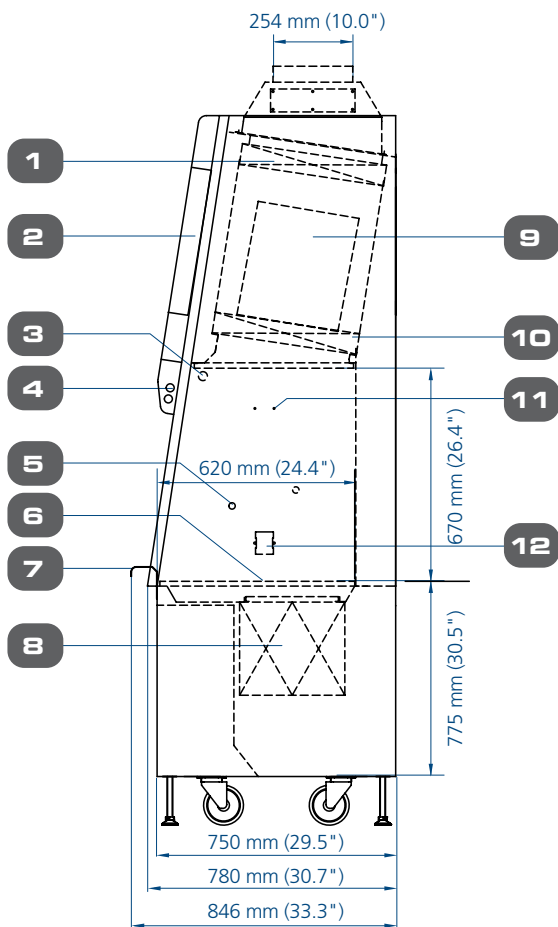
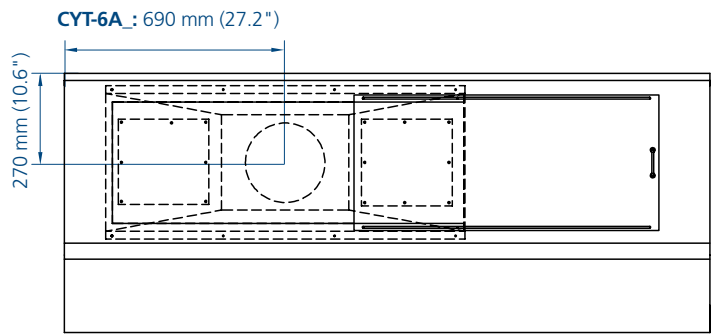
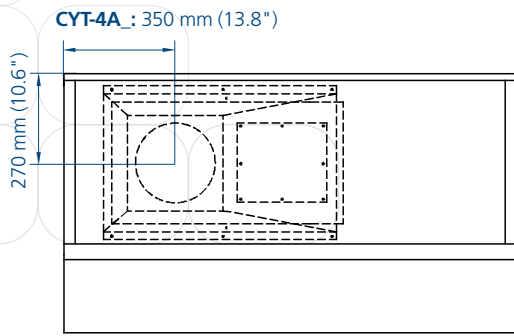
SF-1\_

Hinweis: Für andere Anpassungen und Accessoires wenden Sie sich bitte an Esco.

Cytoculture®

Esco Spezialprodukte • Zytotoxische Sicherheitswerkbanken

# Technische Zeichnung des Modells CYT Zytotoxische Sicherheitswerkbank



5

1. Abluft-ULPA-Filter
2. Elektrische Schalttafel
3. Lampen Nachrüstsatz Vorrichtung
4. Leuchtstofflampe
5. Service Nachrüstsatz Vorrichtung
6. Mehrteilige Edelstahl-Arbeitsplatte
7. Armlehne aus Edelstahl

8. Abluft V-Bank HEPA-Filter
9. DC-ECM-Gebläse
10. Abwärtsstrom-ULPA-Filter
11. IV Stangen Nachrüstsatz Vorrichtung
12. Steckdosen Nachrüstsatz Vorrichtung (2 auf jeder Seite)
13. Abluftmanschette (optional)

14. Esco Sentinel™ Silver Mikroprozessorsteuerung
15. Motorisiertes Schiebefenster
16. Abnehmbare Seitenwand
17. Einteilige Rückwand und Seitenwände aus Edelstahl

## Allgemeine Spezifikationen, Zytotoxische Sicherheitswerkbenke

Hinweis für den Kunden: Geben Sie bei der Bestellung die Nummer der elektrischen Spannung in die letzte Stelle der Modellnummer ein \_

Cytoculture® Zytotoxische Sicherheitswerkbank		CYT-4A_	CYT-6A_
Nominale Größe		1.2 Meter (4')	1.8 Meter (6')
Außenmaße (B x T x H)		1420 x 846 x 2190 mm (55.9" x 33.3" x 86.2")	2030 x 846 x 2190 mm (79.9" x 33.3" x 86.2")
Maße des inneren Arbeitsbereichs (B x T x H)		1270 x 620 x 670 mm (50.0" x 24.4" x 26.4")	1870 x 620 x 670 mm (73.6" x 24.4" x 26.4")
Nutzbarer Arbeitsbereich		0.60 m <sup>2</sup> (6.4 sq.ft.)	0.90 m <sup>2</sup> (9.7 sq.ft.)
Getestete Öffnung		203 mm (8.0")	203 mm (8.0")
Maximale Schiebefenster Öffnung		440 mm	440 mm
Durchschnittliche Luftstromgeschwindigkeit	Zustrom	0.45 m/s (90 fpm)	
	Abwärtsstrom	0.30 m/s (60 fpm)	
Abluftvolumen mit Rohrleitung	Zustrom	0.45 m/s (90 fpm)	
	Abwärtsstrom	0.30 m/s (60 fpm)	
	CBV Abluftvolumen	611 m <sup>3</sup> / h (360 cfm)	931 m <sup>3</sup> / h (548 cfm)
	Statischer Druck am CBV Abluftvolumen	39 Pa / 0.15 in H <sub>2</sub> O	63 Pa / 0.25 in H <sub>2</sub> O
Typische Effizienz des ULPA-Filters	Abwärtsstrom	>99.9995% für die Partikelgröße bei 0,3 µm gemäß IEST-RP-CC001.3 USA	
	Abluft	99.999% für die Partikelgröße bei 0,1 bis 0,2 µm gemäß IEST-RP-CC001.3 USA	
Typische Effizienz des HEPA V-Bank Filters	Abluft	99.999% bei 0,3 µm gemäß IEST-RP-CC001.3 USA	
Geräuschemission nach EN 12469*		61 dBA	63 dBA
Leuchtstofflampenintensität bei Null Umgebungslicht		>1300 Lux (>121 foot candles)	>1000 Lux (>93 foot candles)
Werkbankkonstruktion	Außen	1,5 mm (0,06") 16 dick, galvanisch verzinkter Stahl mit weißer, im Ofen gebrannter, antimikrobieller Pulverbeschichtung Isocide™ aus Epoxid	
	Innen	Edelstahl, Typ 304, mit 4B-Finish, 1,5 mm (0,06") 16 dick	
Elektrisch**	<b>220-240V, AC, 50 Hz, 1Ø</b>	<b>CYT-4A1</b>	<b>CYT-6A1</b>
	Werkbank Vollast Ampere (FLA)	8A	9A
	Optionale Steckdosen FLA	5A	5A
	Werkbank Nominale Leistung	429W	568W
	Werkbank BTU	1464 BTU/hr	1938 BTU/hr
	<b>110-120V, AC, 60 Hz, 1Ø</b>	<b>CYT-4A2</b>	<b>CYT-6A2</b>
	Werkbank Vollast Ampere (FLA)	11A	11.5A
	Optionale Steckdosen FLA	5A	5A
	Werkbank Nominale Leistung	653W	793W
	Werkbank BTU	2228 BTU/hr	2706 BTU/hr
	<b>220-240V, AC, 60 Hz, 1Ø</b>	<b>CYT-4A3</b>	<b>CYT-6A3</b>
	Werkbank Vollast Ampere (FLA)	9A	9.5A
	Optionale Steckdosen FLA	5A	5A
	Werkbank Nominale Leistung	549W	778W
	Werkbank BTU	1873 BTU/hr	2655 BTU/hr
	Nettogewicht		383 kg (844 lbs)
Versandgewicht		415 kg (915 lbs)	578 kg (1274 lbs)
Maximale Versandmaße (B x T x H)		1560 x 930 x 2230 mm (61.4" x 36.6" x 87.8")	2170 x 930 x 2230 mm (85.4" x 36.6" x 87.8")
Versandvolumen, Maximum		3.26 m <sup>3</sup> (115 ft <sup>3</sup> )	4.49 m <sup>3</sup> (158.6 ft <sup>3</sup> )

\* Geräuschemesswert unter Freifeldbedingungen / schalltoter Raum.

\*\* Weitere Spannungen können verfügbar sein; wenden Sie sich für Bestellinformationen an Esco.

## After Sales Services

### Verfügbarkeit von Ersatzteilen

Wann immer ein Service erforderlich ist und Teile benötigt werden, ist die Minimierung von Ausfallzeiten ein wichtiges Ziel. Die statistische Nutzungsanalyse hilft Esco bei der Vorhersage der Lebensdauer von Teilen, wodurch Esco in der Lage ist, die Logistik zu verwalten und die richtigen Lagerbestände auf der ganzen Welt anzulegen. Die Kombination aus vorausschauender Wartung, historischen Daten und geografischer Nähe garantiert unseren Kunden, dass Teile und Arbeitskräfte immer dann verfügbar sind, wenn ein Service über die lokale Vertriebsorganisation geplant wird.

### Registrierung, Dokumentation und Einweisung

Die Qualitätskontrolle bei Esco erstreckt sich von der Forschung und Entwicklung über die Konstruktion, die Fertigung, den Versand, die Lieferung und das Kundenfeedback. Esco unterhält ein energisches Programm zur Förderung der Garantiekartenregistrierung per Post, E-Mail oder Online-Eingabe, damit wir wissen, wo sich Esco-Produkte befinden und wie sie verwendet werden. Seien Sie versichert, dass alle Informationen aus Garantieregistrierungen vertraulich behandelt werden. Alle Esco-Produkte sind zur Identifizierung mit eindeutigen Seriennummern versehen. Die Dokumentation für alle Leistungstests wird archiviert und für den Kunden mit allen Sicherungsverfahren aufbewahrt.

### Technische Online-Informationen

Anweisungen zur Standortvorbereitung sind vor der Ankunft und Installation des Produkts hilfreich. Installations- und Inbetriebnahmehandbücher, Betriebshandbücher und Kurzanleitungen sind jederzeit über die Online-Ressourcen von Esco verfügbar.

### NSF International Akkreditierungen und TÜV Nord Zertifizierung

Die National Sanitation Foundation (NSF) International ist eine unabhängige, gemeinnützige Organisation, die sich mit der Entwicklung von Standards, der Produktzertifizierung, der Auditierung, der Ausbildung und dem Risikomanagement für die öffentliche Gesundheit und die Umwelt befasst.

Das NSF-Zeichen gibt Ihnen die Sicherheit, dass das Produkt alle Anforderungen der Norm erfüllt, geprüft von einer der angesehensten unabhängigen Zertifizierungsorganisationen, die es heute gibt. Die NSF führt in regelmäßigen Abständen unangekündigte Inspektionen und Produkttests durch, um zu überprüfen, ob das Produkt weiterhin der Norm entspricht. Sie wird von Verbrauchern, Herstellern, Einzelhändlern und Aufsichtsbehörden weltweit geschätzt.

Die TÜV NORD GS-Zertifizierung trägt dazu bei, Risiken zu minimieren und damit ein Höchstmaß an Sicherheit und Qualität zu gewährleisten. Die anerkannten Zertifizierungen von TÜV NORD stehen weltweit für ein vorbildliches Sicherheitsniveau und leisten einen wertvollen Beitrag zur kontinuierlichen Verbesserung von Produkten und Prozessen.

Esco hat die strengen Anforderungen bei der Prüfung und Inspektion bestanden und das TÜV NORD Prüfzeichen erhalten, das die Übereinstimmung des Produkts mit den Bestimmungen des Gesetzes über die Sicherheit von Produkten und Geräten in Bezug auf Gesundheit und Sicherheit bestätigt.

Im Einklang mit dem Engagement von Esco, weltweit erstklassige Dienstleistungen zu erbringen, fühlt sich Esco als Hersteller verpflichtet, durch seine kompetenten Servicetechniker den besten Kundendienst zu bieten. Daher ist Esco der einzige Hersteller der Welt mit den meisten NSF-akkreditierten Zertifizierungen auf der ganzen Welt. Darüber hinaus steigert Esco die Kapazität für höchste Servicequalität durch die Bereitstellung von TÜV NORD GS-zertifizierten Servicetechnikern mit Fachwissen, um eine rechtzeitige vorbeugende und korrigierende Wartung der Laborgeräte sicherzustellen. Diese Akkreditierungen machen Esco nicht nur zu einem Unternehmen mit exzellenten Standards, sondern auch zu einem Unternehmen mit exzellentem Service, was Escos kollektives Bestreben, ein ewig erfolgreiches Unternehmen zu sein, verdeutlicht.

### Referenzen und Links

Für weitere Informationen besuchen Sie Esco unter [www.escolifesciences.com](http://www.escolifesciences.com)

7

## Angepasst an Ihre spezifischen Bedürfnisse

Esco CYT Werkbänke können so konfiguriert werden, dass sie einzigartige Anforderungen erfüllen, einschließlich:

- Bleiabschirmung für nuklearmedizinische Anwendungen.
- Ein optionaler Kohlefilter, der mit KI (Kaliumiodid) imprägniert ist, anstelle des zusätzlichen HEPA-Filters (diese Konfiguration schützt Servicetechniker nicht beim Wechsel kontaminierter Filter)

## Umfassende Leistungstests bei Esco



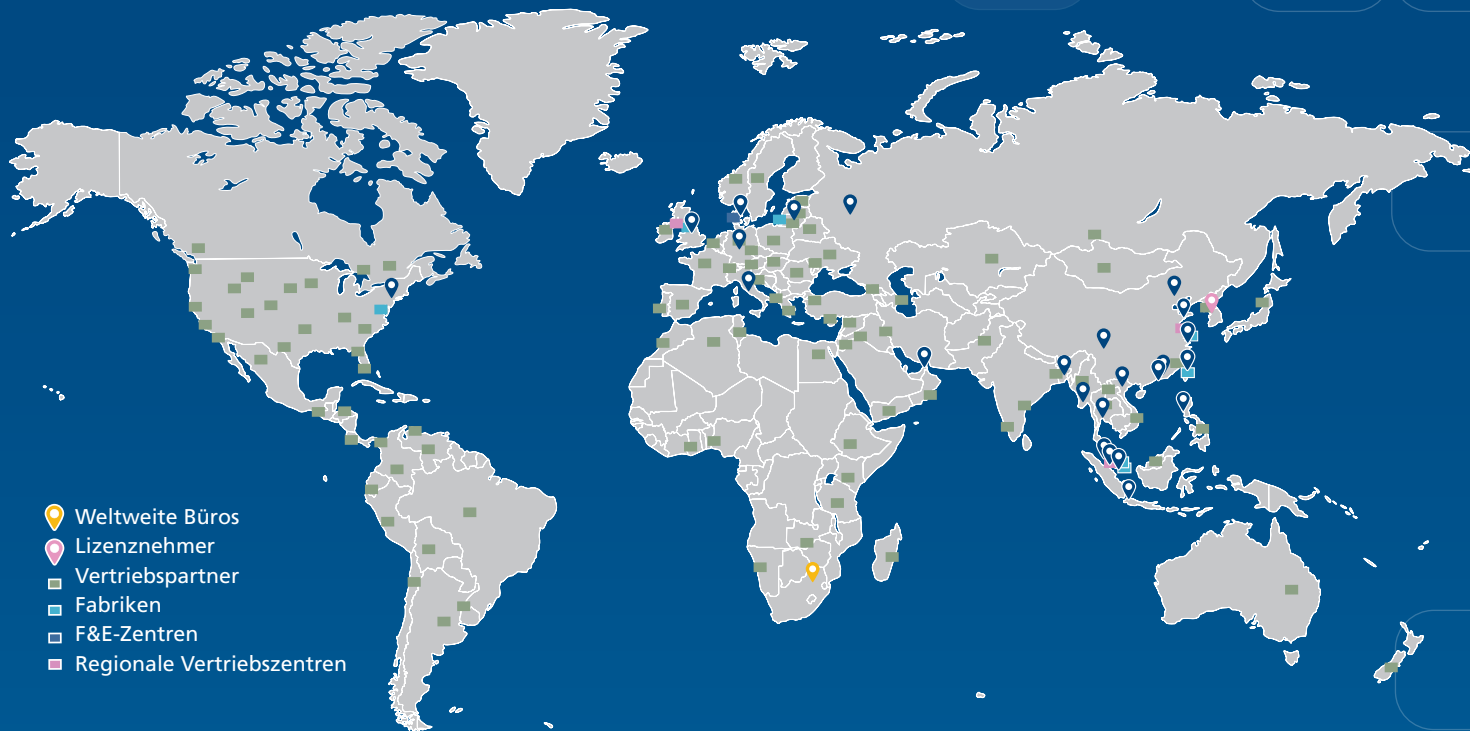
Jedes von Esco hergestellte Cytoculture™ CYT-Modell wird einzeln getestet, durch die Seriennummer dokumentiert und mit den folgenden Testmethoden validiert.

- Zustrom-/Abströmgeschwindigkeit
- PAO-Aerosolprüfung auf Filterintegrität
- Visualisierung des Luftstrommusters
- Elektrische Sicherheit gemäß IEC61010-1
- Zusätzliche KI-Discus-Einschlüsse und mikrobiologische Tests werden auf der Basis statistischer Stichproben durchgeführt.



# ESCO LIFSCIENCES GROUP

42 STANDORTE IN 21 LÄNDERN DER WELT



*Folgen Sie uns auf Social Media und laden Sie unsere Apps herunter!*



@EscoLifesciences



@EscoLifesciences



@EscoLifesci



@Esco



@EscoLifesciences



@EscoLifesciences



Esco Lifesciences



Esco Lifesciences

# ESCO

LIFSCIENCES GROUP

Esco Micro Pte. Ltd. • 21 Changi South Street 1 • Singapore 486 777  
Tel +65 6542 0833 • mail@escolifesciences.com  
www.escolifesciences.com

Esco Technologies, Inc. • 903 Sheehy Drive, Suite F, Horsham, PA 19044, USA  
Tel: +1 215-441-9661 • Fax 484-698-7757  
eti.admin@escolifesciences.com

**Weltweite Büros der Esco Lifesciences Group:** Bangladesch | China | Dänemark | Deutschland | Hongkong | Indien | Indonesien | Italien | Japan | Litauen | Malaysia | Myanmar | Philippinen | Russland | Singapur | Südafrika | Südkorea | Taiwan | Thailand | VAE | UK | USA | Vietnam